

Tekno **Amer** Blok

OGRODZENIA

TeknoAmerBlok

TAB



konstrukcje · ogrodzenia · elewacje

Ogrodzenia

System ogrodzeniowy Amerfence TAB

Niepowtarzalny wygląd, niezwykła trwałość, prostota wykonania

Amerfence - to trwały, estetyczny oraz oszczędny system ogrodzeniowy. Dzięki szerokiej gamie kolorystycznej oraz ciekawej strukturze lica o wyglądzie kamienia łupanego, ogrodzenia Amerfence zaspokoją potrzeby najbardziej wymagającego klienta.

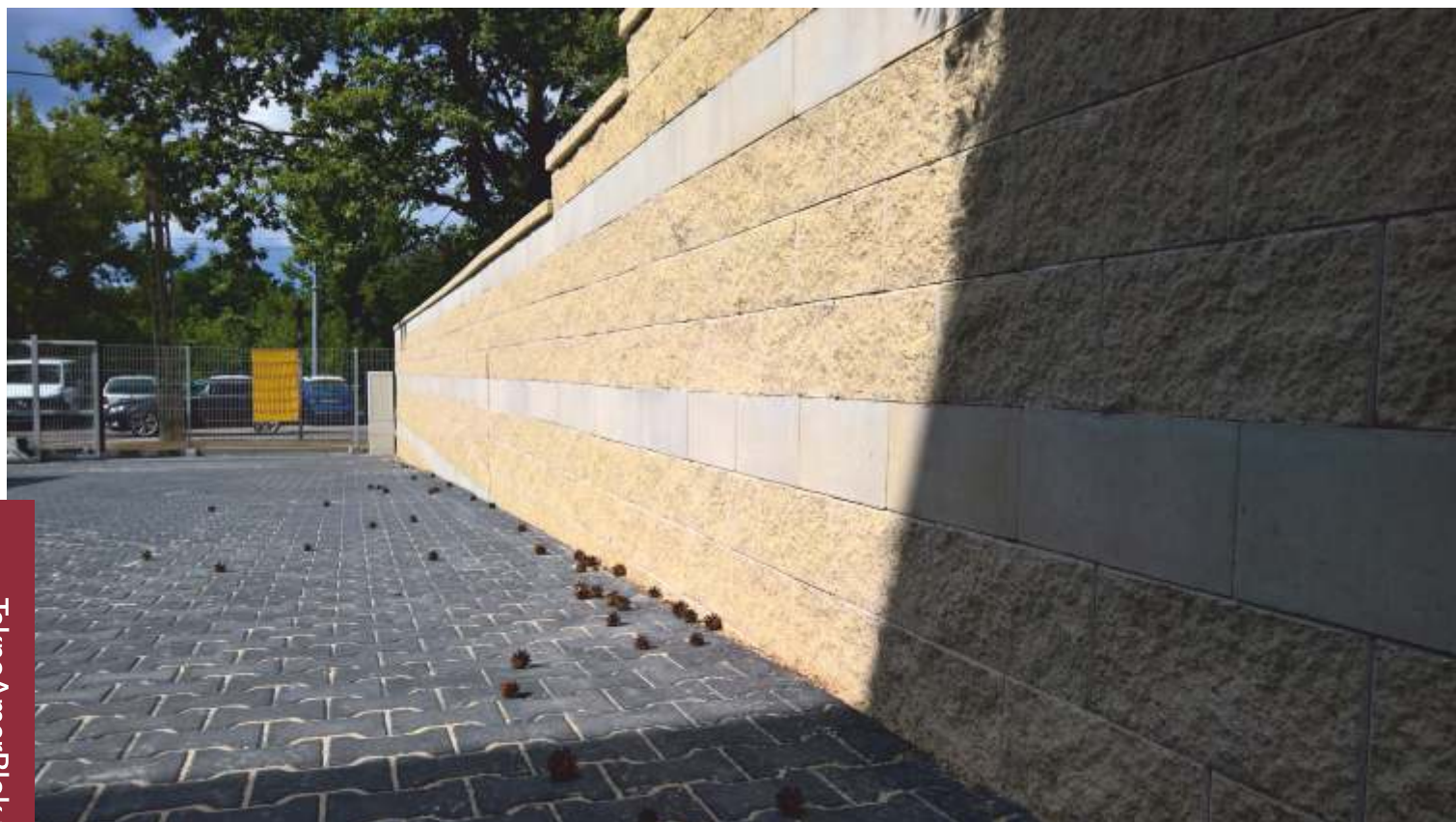
System zapewnia szybki i sprawny montaż, jednocześnie obniżając koszty inwestycji.

Technologia betonu wibroprasowanego gwarantuje wysoką odporność mechaniczną, niską nasiąkliwość oraz odporność na warunki atmosferyczne.

Ogrodzenie Amerfence charakteryzuje się zatem bardzo dużą trwałością i niepowtarzalnym wyglądem.

System ogrodzeniowy Amerfence TAB przeznaczony jest do murowania:

- ogrodzeń
- altan śmietnikowych
- garaży
- zewnętrznych murów oporowych
- podmurówek ze słupkami
- cokołów elewacyjnych



Spis treści

Ogrodzenie typu A _____ 4

Pustak łupany jednostronnie A-PO 19/1

Pustak łupany dwustronnie A-PO 19/2

Pustak słupkowy łupany trójstronnie 2-elementowy A-PO 19/1S

Pustak słupkowy łupany czterostronnie 2-elementowy A-PO 19/4

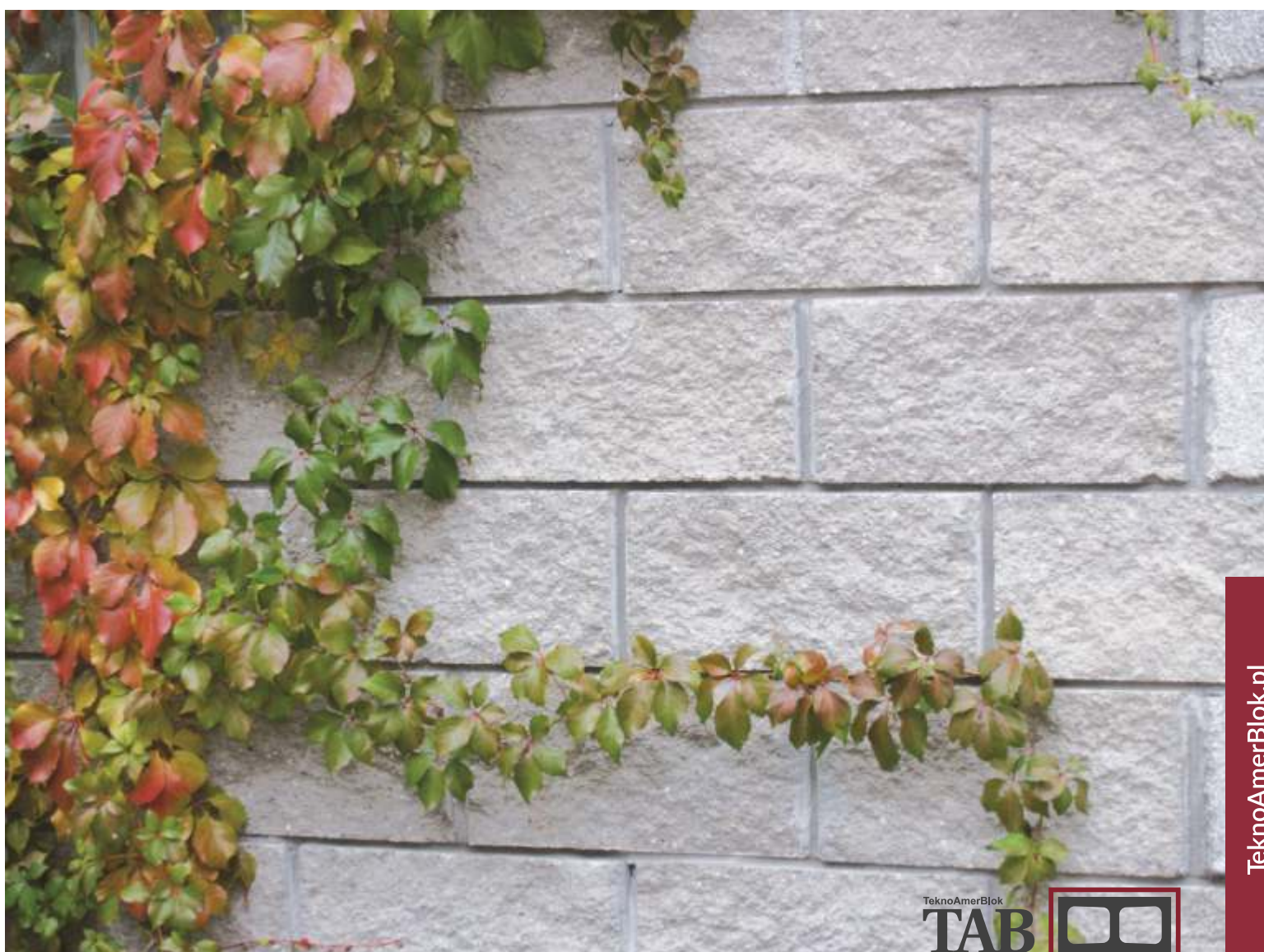
Element narożny łupany A-PNS 19/2

Daszek płaski A-DB 6

Daszek dwuspadowy A-DB 190

Daszek czterospadowy A-DA 490

Elementy uzupełniające _____ 6



pustak	wymiar / mm	masa / kg	ilość na paletcie / [szt]	zastosowanie
 <p>Tylna powierzchnia nielupana</p> <p>Pustak łupany 1-stronnie* A-PO 19/1</p> <p><small>* występuje w wersji 2 oraz 3 komorowej</small></p>	390x190x180	20,5	60	ogrodzenia jednostronnie łupane altany śmietnikowe garaże i budynki gospodarcze proste mury oporowe
 <p>Pustak łupany 2-stronnie A-PO 19/2</p>	390x190x180	20,5	60	podmurówki pomiędzy słupkami mury ogrodzeniowe zewnętrzne mury akustyczne inne elementy małej architektury
 <p>Tylna powierzchnia nielupana</p> <p>Pustak słupkowy łupany trójstronnie 2-elementowy słupek typu B A-PO 19/1S</p>	390x190x180	20,5	60	ogrodzenia jednostronnie łupane altany śmietnikowe garaże i budynki gospodarcze proste mury oporowe
 <p>Pustak słupkowy łupany czterostronnie 2-elementowy słupek typu B A-PO 19/4</p>	390x190x180	20,5	60	wykonywanie słupków czterostronnie łupanych o wymiarach 390x190 zakończenia murów narożniki ogrodzeń
 <p>Element narożny łupany słupek typu A A-PNS 19/2</p>	290x190x85	9,5	128	wykonywanie słupków ogrodzeniowych o wymiarach 390x390
 <p>Daszek płaski - podmurówka i słupek typu B A-DB 6</p>	190x58x250	4,5	236	przykrycie podmurówki oraz słupka typu B o wymiarach 390x190
 <p>Daszek dwuspadowy - podmurówka i słupek typu B A-DB 200</p>	190x60x295	6,8	160	przykrycie podmurówki oraz słupka typu B o wymiarach 390x190
 <p>Daszek czterospadowy słupek typu A A-DA 490</p>	490x50x490	33,5	10	przykrycie podmurówki oraz słupka typu A o wymiarach 390x390

Dostępne kolory:

szary

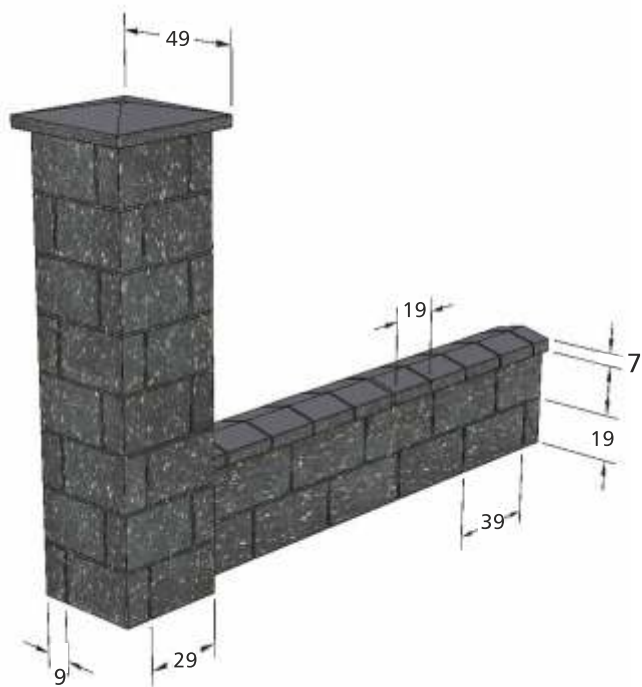
grafitowy

jasnoszary

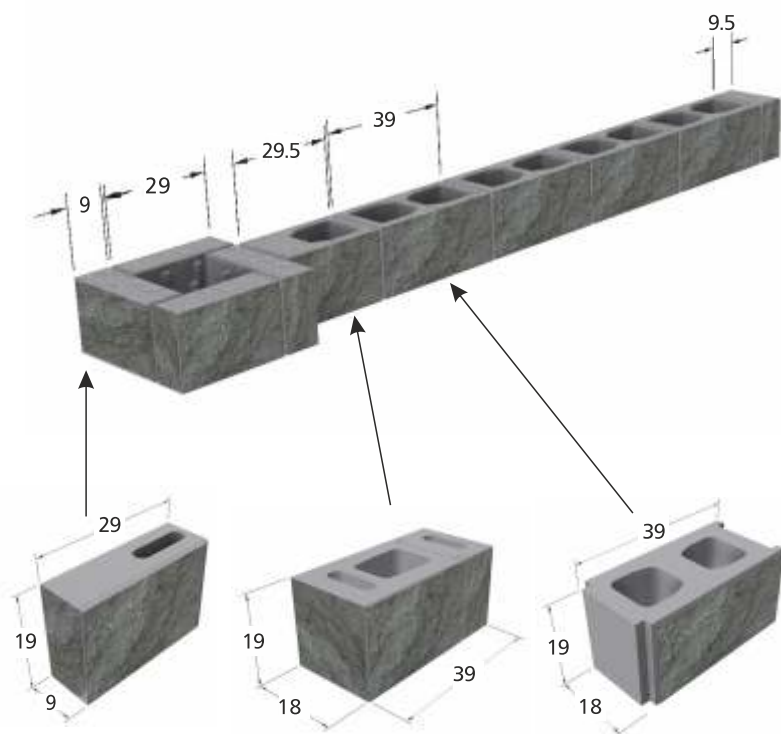
piaskowy



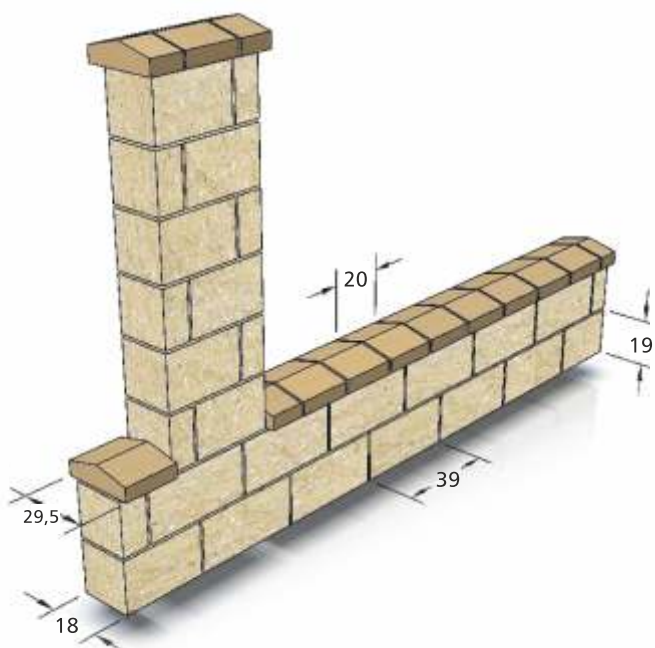
Przęsło ze słupkiem 39 x 39



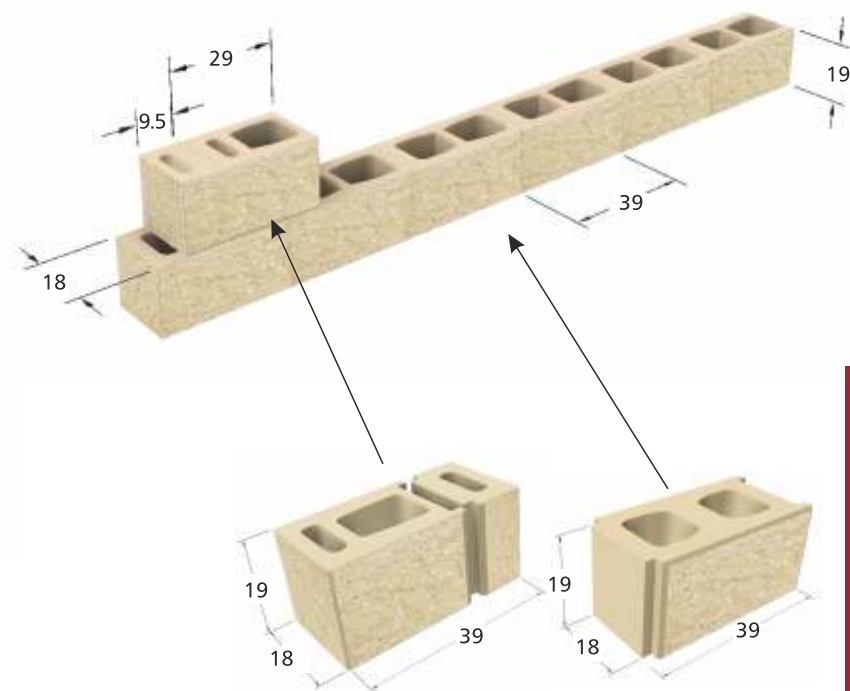
Przekrój poziomy ogrodzenia



Przęsło ze słupkiem 39 x 18



Przekrój poziomy ogrodzenia



Elementy uzupełniające

TAB M10 z trassem / zaprawa murarska

Zaprawa murarska z wyselekcjonowanych kruszyw, wysokojakościowych cementów i dodatków, gotowa do użycia po dodaniu wody. Zaprawa minimalizuje ryzyko wystąpienia wykwitów wapiennych dzięki zawartości trasu (tufu wulkanicznego). Zaprawa nie zawiera wapna.

Zastosowanie

TAB M10 stosuje się jako zaprawę murarską do murowania wszystkich typowych materiałów budowlanych, przeznaczonych do tradycyjnej obróbki.

wytrzymałość na ściskanie	≥ 10 Mpa
przepuszczanie pary wodnej μ	15 / 35
podciąganie kapilarne	0,6 kg / (m ² x1 ^{0,5})
czas użycia	około 1,5 h
grubość warstwy	0,8 – 2 cm
opakowanie	25 kg



Murfor® Compact E-35 (cegły licowe mniejsze niż 90mm)

Murfor® Compact E-70 (cegły licowe szersze niż 90mm)

To taśma do zbrojenia spoin wspornych, składająca się odpowiednio 7 i 14 kabli ze stali szlachetnej, umieszczonych w rdzeniu nośnym z włókna szklanego.

Jedna rolka taśmy Murfor® Compact E ma długość 30 metrów. Szerokość wynosi 35 mm i 70 mm.

Zastosowanie w konstrukcjach murowanych i klejonych w [środowisku wilgotnym i mokrym](#) (klasa ekspozycji MX2, MX-3 oraz MX-4

Powierzchnia stali E-35 = 3,44 mm² Powierzchnia stali E = 6,88 mm²

Wytrzymałość na rozciąganie 2200 N/mm²



Budynki referencyjne



TeknoAmerBlok Sp. z o.o.

Centrala Warszawa

ul. Janka Muzykanta 60
02-188 Warszawa

Dział logistyki i realizacji dostaw

Biuro tel. kom.:
+48 698 117 802,
+48 608 308 100

Centrala

tel. 22 614 96 63
e-mail: sprzedaz@teknoamerblok.pl

Zakład Produkcyjny Nasielsk

05-191 Stare Pieścirogi, ul. gen. Sikorskiego 3

Zakład Produkcyjny Sierakowice

44-156 Sierakowice, ul. Kozielska 1

