

# Tekno

# Amer

# Blok

## KONSTRUKCJE

TeknoAmerBlok

# TAB



konstrukcje · ogrodzenia · elewacje

# Firma pod marką \_\_\_\_\_ TeknoAmerBlok działa na polskim rynku od 2002 roku

Powstała dzięki połączeniu firm **TeknoBlok** i **AmerBlok**, marek istniejących od początku lat 90-tych. Służymy zatem Państwu naszym ponad trzydziestoletnim doświadczeniem w produkcji elementów betonowych przeznaczonych do wykonywania elewacji, ścian o zwiększonej izolacji ogniowej i akustycznej, a także wszystkich innych typów konstrukcji murowanych. Produkcja **TeknoAmerBlok** odbywa się w dwóch profesjonalnych zakładach zlokalizowanych w centralnej (Nasielsk) oraz południowej (Sierakowice) Polsce z centralą w **Warszawie**. Nasza szeroka oferta produktowa obejmuje betonowe elementy konstrukcyjne, elewacyjne, ale także nowatorskie systemy ogrodzeniowe.

Siedziba  
**TeknoAmerBlok**  
/ Warszawa \_\_\_\_\_



# Oferta produktowa

---

## TeknoAmerBlok

1

---

**Pustaki  
konstrukcyjne  
i akustyczne**

2

---

**AmerWall system  
pustaków lekkich  
i akustycznych**

3

---

**Pustaki  
ogrodzeniowe**

4

---

**Pustaki oraz cegły  
elewacyjne**

TeknoAmerBlok

**TAB**



# Spis treści

---

## Pustaki konstrukcyjne

### i akustyczne \_\_\_\_\_ 8

PK8 P+W  
PK9  
PK9 (1/2H)  
PK12 P+W  
PK14  
PK14 U  
PK17,8AQ P+W  
PK17,8AQ U  
PK17,8AQ H

## Pustaki konstrukcyjne

### i akustyczne \_\_\_\_\_ 10

PK19AQ  
PK19AQ U  
PK19AQ H  
PK19AQ (1/2L)  
PK19AQ (1/2H)

## Pustaki konstrukcyjne

### i akustyczne \_\_\_\_\_ 12

PK24 P+W  
PK24 W  
PK24 L  
PK24 (1/2L)

## AmerWall \_\_\_\_\_ 14

TermoAmerWall  
AkustikAmerWall  
PKL8 P+W  
PKL12 P+W  
PK17,8AQ P+W  
PK24 P+W

## Produkty uzupełniające \_\_\_\_\_ 20

## Aksesoria \_\_\_\_\_ 21

# Zastosowania i realizacje

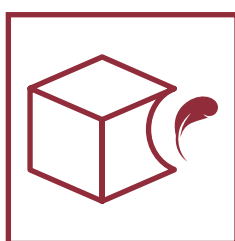
---



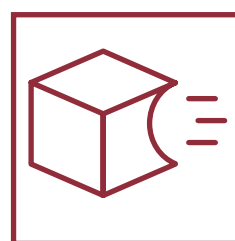
- ściany działowe
- ściany osłonowe
- ściany fundamentowe
- ściany zewnętrzne z dociepleniem (dwu i trójwarstwowe)
- ściany nośne i samonośne
- ściany międzylokalowe
- ściany korytarzowe
- ściany wypełniające, garażowe
- pomieszczenia gospodarcze w budownictwie mieszkaniowym, przemysłowym i użyteczności publicznej

# Pustaki konstrukcyjne do ścian nośnych i działowych

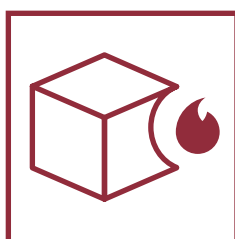
Pustaki konstrukcyjne produkowane są w procesie wibroprasowania betonu klasy C30/37. Podczas technologicznie zaawansowanego procesu produkcji powstają elementy murowe, charakteryzujące się bardzo dobrymi parametrami technicznymi. Produkcja pustaków odbywa się w formach, dzięki czemu uzyskujemy bardzo dokładny wymiarowo produkt oraz wyjątkowo gładkie lico ścian niewymagające tynkowania. Nowoczesna linia produkcyjna pozwala na wyprodukowanie pustaków o różnych grubościach, stosowanych do budowania ścian o różnych zastosowaniach (m.in. ścian fundamentowych, działowych, międzylokalowych, osłonowych oraz specjalnych), spełniających wysokie wymagania przeciwpożarowe oraz wymagania dotyczące izolacyjności akustycznej. W ofercie produktowej TeknoAmerBlok znajdują się również kształtki uzupełniające: 1/2 wysokości, 1/2 długości przyspieszające proces murowania oraz kształtki nadprożowe i słupowe pozwalające na wykonanie skomplikowanych konstrukcji murowych.



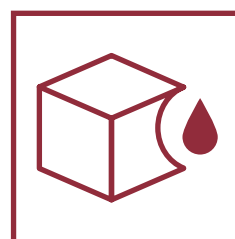
Niska waga  
dzięki drążeniom



Wysoka  
mrozoodporność



Wysoka  
odporność ogniowa



Bardzo niska  
nasiąkliwość

# Ściany o podwyższonej izolacyjności akustycznej

---

Hałas negatywnie wpływa na nasze samopoczucie i zdrowie. Jego nadmiar może wywoływać uczucie psychicznego i fizycznego zmęczenia, stresu, powodować zaburzenia snu, a także uszkodzenia słuchu. Zastosowanie do budowy ścian pustaków o podwyższonej izolacyjności akustycznej z linii TeknoAmerBlok pozwoli ograniczyć wpływ hałasu na nasze zdrowie i samopoczucie. Komfort ciszy w każdym pomieszczeniu oraz izolacja od hałasu z zewnątrz i wewnątrz to już nie luksus, a podstawa. Zapewniają ją ściany wykonane z pustaków betonowych TAB o wysokiej izolacyjności akustycznej, a ich wysoka odporność ogniowa gwarantuje bezpieczeństwo mieszkańców. Dodatkowo wykonanie ścian z betonu o dużej gęstości utrzyma temperaturę przez dłuższy czas bez zbędnego ogrzewania. Pustaki oferowane przez TeknoAmerBlok są produktami do ścian o podwyższonej izolacyjności akustycznej. Dzięki swoim unikatowym parametrom pozwalają na wykonywanie ścian izolujących akustycznie niemających sobie równych w swojej klasie grubości.



Wysoka  
izolacyjność akustyczna

## Cicho / Ciepło / Bezpiecznie

---

# Pustaki konstrukcyjne i akustyczne



**PK8 P+W**

390x190x80 mm

10,5 kg



**PK9**

390x190x90 mm

10,6 kg



**PK9(1/2H)**

390x90x90 mm

5,5 kg



**PK12 P+W**

390x190x120 mm

13,1 kg



**PK14**

390x190x140 mm

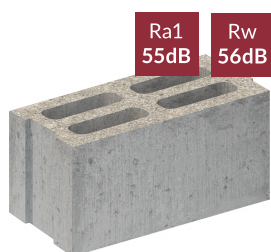
13,5 kg



**PK14 U**

390x190x140 mm

18,1 kg



**PK17,8AQ P+W**

390x190x178 mm

18,7 kg



**PK17,8AQ U**

390x190x178 mm

20,5 kg



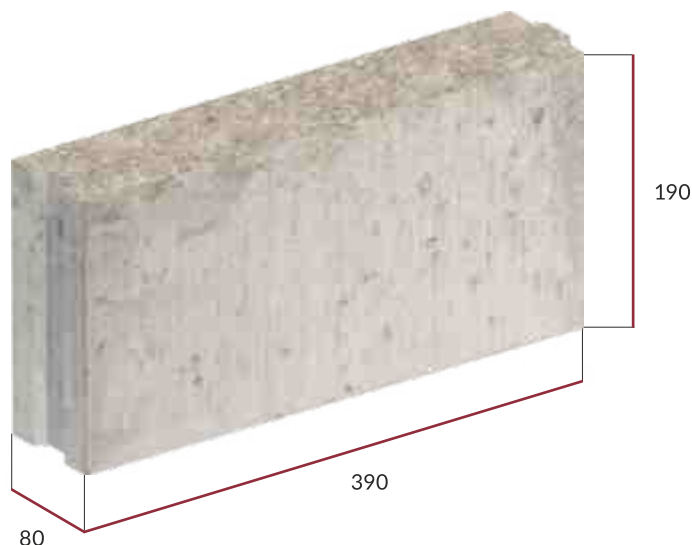
**PK17,8AQ H**

390x190x178 mm

18,2 kg



# Parametry



## PK8 P+W

390x190x80 mm

pustak	wymiar / mm	masa / kg	wytrzymałość na ściskanie / [MPa]	izolacyjność akustyczna Ra1 / [dB]	izolacyjność akustyczna Rw / [dB]	odporność ogniowa ścian nietynkowanych	odporność ogniowa ścian tynkowanych dwustronnie tynkiem gipsowym gr 10 mm	zużycie na 1m <sup>2</sup> / [szt]	ilość na palecie / [szt]
<b>PK8 P+W</b>	390x190x80	10,5	12,5 / 15 / 20	47	48	REI 90	REI120	12,5	150
<b>PK9</b>	390x190x90	10,6	12,5 / 15 / 20	48	49	REI120	REI120	12,5	120
<b>PK9 (1/2H)</b>	390x90x90	5,5	12,5 / 15 / 20	48	49	REI120	REI120	25	240
<b>PK12 P+W</b>	390x190x120	13,1	12,5 / 15 / 20	49	50	REI120	REI120	12,5	96
<b>PK14</b>	390x190x140	13,5	12,5 / 15 / 20	49	50	REI240	REI240	12,5	78
<b>PK14 U</b>	390x190x140	18,1	12,5 / 15 / 20	49	50	REI240	REI240	12,5	78
<b>PK17,8AQ P+W</b>	390x190x178	18,7	12,5 / 15 / 20	55	56	REI240	REI240	12,5	60
<b>PK17,8AQ U</b>	390x190x178	20,5	12,5 / 15 / 20	55	56	REI240	REI240	12,5	60
<b>PK17,8AQ H</b>	390x190x178	18,2	12,5 / 15 / 20	55	56	REI240	REI240	12,5	60

# Pustaki konstrukcyjne i akustyczne



**PK19AQ**

390x190x190 mm

18,4 kg



**PK19AQ U**

390x190x190 mm

20,1 kg



**PK19AQ H**

390x190x190 mm

18,2 kg



**PK19AQ (1/2L)**

190x190x190 mm

9,6 kg

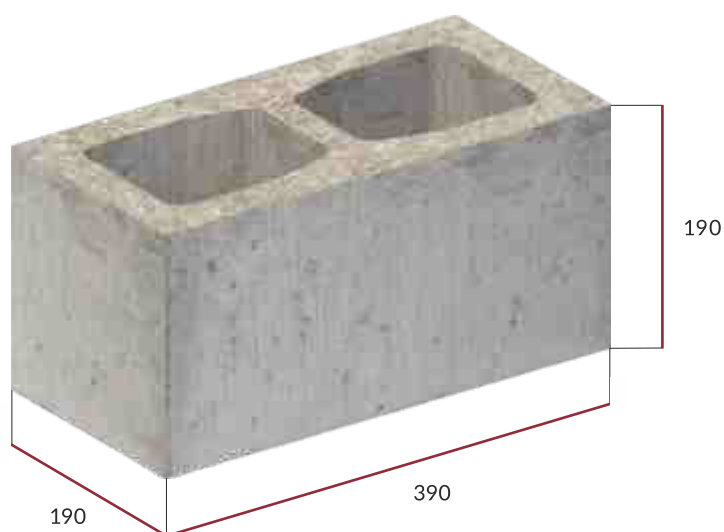


**PK19AQ (1/2H)**

390x90x190 mm

9 kg

# Parametry



## PK19AQ

📏 390x190x190 mm

pustak	wymiar / mm	masa / kg	wytrzymałość na ściskanie / [Mpa]	izolacyjność akustyczna Ra1 / [db]	izolacyjność akustyczna Rw / [db]	odporność ogniowa ścian nietynkowanych	odporność ogniowa ścian tynkowanych dwustronnie tynkiem gipsowym gr 10 mm	zużycie na 1m <sup>2</sup> / [szt]	ilość na palecie / [szt]
<b>PK19AQ</b>	390x190x190	18,4	12,5 / 15 / 20	56	57	REI240	REI240	12,5	60
<b>PK19AQ U</b>	390x190x190	20,1	12,5 / 15 / 20	56	57	REI240	REI240	12,5	60
<b>PK19AQ H</b>	390x190x190	18,2	12,5 / 15 / 20	56	57	REI240	REI240	12,5	60
<b>PK19AQ (1/2L)</b>	190x190x190	9,6	12,5 / 15 / 20	56	57	REI240	REI240	25	120
<b>PK19AQ (1/2H)</b>	390x90x190	9	12,5 / 15 / 20	56	57	REI240	REI240	25	120

# Pustaki konstrukcyjne i akustyczne

---



## PK24 P+W

---

📏 390x190x240 mm

⚖️ 22,3 kg



## PK24 W

---

📏 390x190x240 mm

⚖️ 28,3 kg



## PK24 L

---

📏 390x190x240 mm

⚖️ 16,1 kg



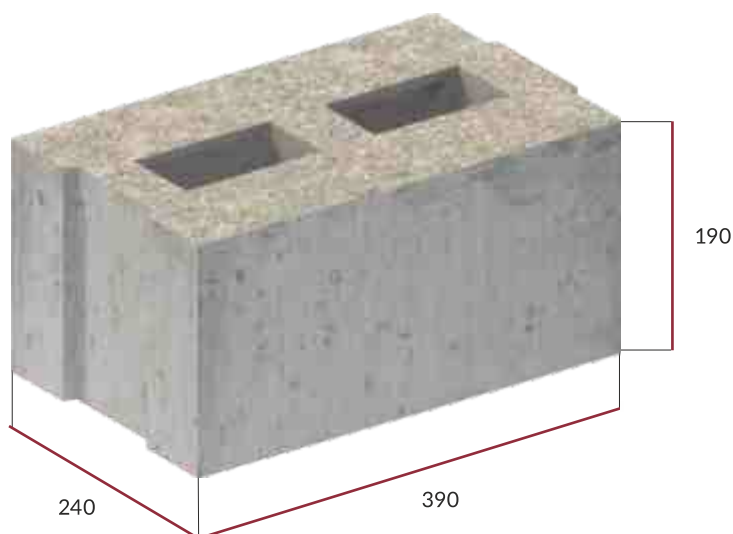
## PK24 (1/2L)

---

📏 190x190x240 mm

⚖️ 12 kg

# Pustaki konstrukcyjne



## PK24 P+W

📏 390x190x240 mm

pustak	wymiar / mm	masa / kg	wytrzymałość na ściskanie / [MPa]	izolacyjność akustyczna Ra1 / [dB]	izolacyjność akustyczna Rw / [dB]	odporność ogniowa ścian nietynkowanych	odporność ogniowa ścian tynkowanych dwustronnie tynkiem gipsowym gr 10 mm	zużycie na 1m <sup>2</sup> / [szt]	ilość na palecie / [szt]
<b>PK24 P+W</b>	390x190x240	22,3	12,5 / 15 / 20	55	56	REI240	REI240	12,5	48
<b>PK24 L</b>	390x190x240	16,1	12,5 / 15 / 20	55	56	REI240	REI240	12,5	48
<b>PK24 (1/2L)</b>	190x190x240	12	12,5 / 15 / 20	55	56	REI240	REI240	25	96
<b>PK24 W</b>	390x190x240	28,3	12,5 / 15 / 20	55	56	REI240	REI240	12,5	48

# Termo

# Amer

# Wall 17,8 P+W

$U=0,95 \text{ W/m}^2\cdot\text{K}$

$R_w=58\text{dB}$



# AmerWall

## TermoAmerWall 17,8 cm P+W



### TermoAmerWall

390x190x178 mm

19,8 kg

Ra1  
57dB

Rw  
58dB

### Podstawowe parametry

Kategoria: 1

Wytrzymałość na ściskanie: 20 Mpa

Mrozoodporność: F50

Absorbcja kapilarna:  $< 6 \text{ g/m}^2\text{s}$

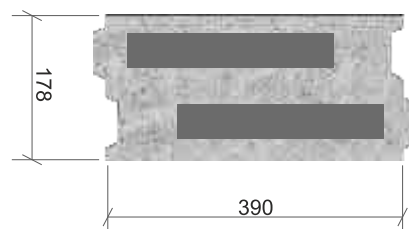
Izolacja ogniowa: REI 240

Właściwości cieplne:  $\lambda = 0,235 \text{ W/m}^*\text{K}$

Izolacja akustyczna:  $R_w = 58\text{dB}$

$R_{A1} = 57\text{dB}$

$R_{A2} = 55\text{dB}$



### Współczynnik przenikania ciepła U

Dla ścian nieotynkowanych:  $U = 0,985 \text{ W/m}^2*\text{K}$

Dla ścian otynkowanych tynkiem gipsowym  
gr. 10mm:  $U = 0,952 \text{ W/m}^2*\text{K}$

### Zastosowanie

Ściany międzylokalowe

Ściany osłonowe budynków

Ściany wypełniające

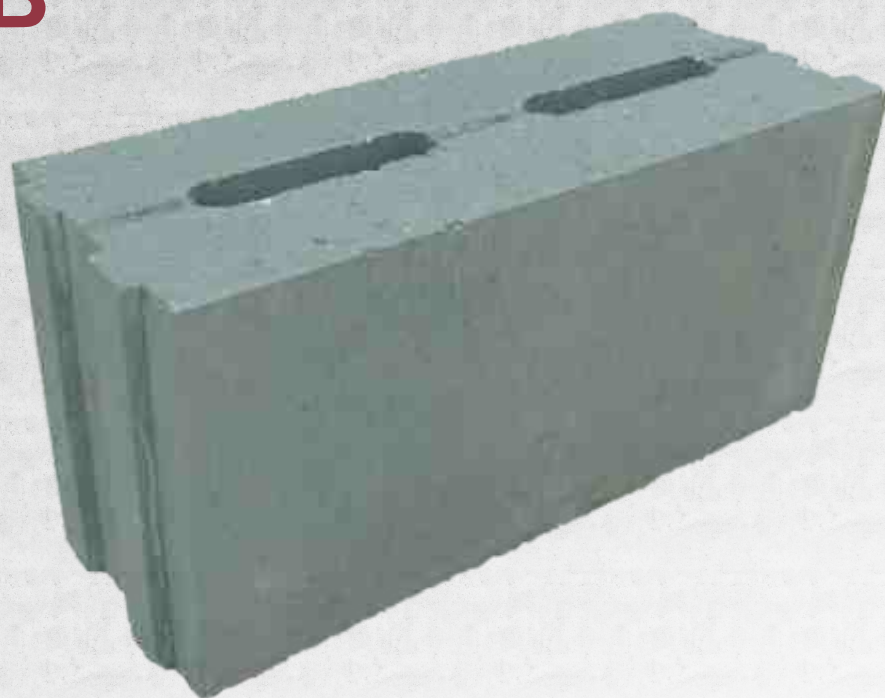
Ściany zewnętrzne budynków

# Akustik

# Amer

# Wall 15 cm

$R_w = 59\text{dB}$



## Akustyczna rewolucja!

*Ściany międzylokalowe i osłonowe*

*z możliwością bruzdowania!*



# AmerWall

## Pustak AkustikAmerWall 15 cm



### AkustikAmerWall

390x190x148 mm

22,3 kg

Ra1  
58dB

Rw  
59dB

### Podstawowe parametry

Kategoria: 1

Wytrzymałość na ściskanie: 20 Mpa

Mrozoodporność: F50

Absorbpcja kapilarna:  $<4\text{g/m}^2\text{s}$

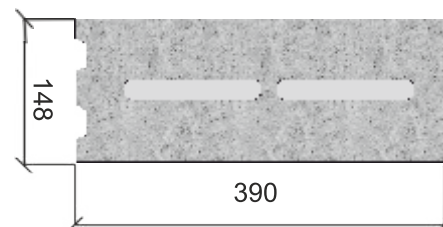
Izolacja ogniowa: REI 240

Właściwości cieplne:  $\lambda=0,69\text{ W/m}\cdot\text{K}$

Izolacja akustyczna:  $R_w = 59\text{dB}$

$R_{A1} = 58\text{dB}$

$R_{A2} = 56\text{dB}$



### Zastosowanie

Ściany międzylokalowe

Ściany osłonowe budynków

### Przykład bruzdowania



# AmerWall

## System pustaków lekkich i akustycznych



### PKL8 P+W

390x190x80 mm

8,2 kg

Ra1  
43dB

Rw  
44dB



### PKL12 P+W

390x190x120 mm

10,3 kg

Ra1  
45dB

Rw  
46dB



### PK17,8 AQ P+W

390x190x178 mm

18,7 kg

Ra1  
55dB

Rw  
56dB



### PK24 P+W

390x190x240 mm

22,3 kg

Ra1  
55dB

Rw  
56dB

# AmerWall

## System pustaków lekkich i akustycznych

pustak	wymiar / mm	masa / kg	wytrzymałość na ściskanie / [MPa]	izolacyjność akustyczna Ra1 / [dB]	izolacyjność akustyczna Rw / [dB]	odporność ogniowa ścian nietynkowanych	odporność ogniowa ścian tynkowanych dwustronnie tynkiem gipsowym gr 10 mm	zużycie na 1m <sup>2</sup> / [szt]	ilość na palecie / [szt]
<b>PKL8 P+W</b>	390x190x80	8,2	4,5	43	44	REI 90	REI120	12,5	150
<b>PKL12 P+W</b>	390x190x120	10,3	4,5	45	46	REI120	REI120	12,5	96
<b>PK17,8 AQ P+W</b>	390x190x178	18,7	12,5 / 15 / 20	55	56	REI240	REI240	12,5	60
<b>PK24 P+W</b>	390x190x240	22,3	12,5 / 15 / 20	55	56	REI240	REI240	12,5	48
<b>TermoAmerWall</b>	390x190x178	19,8	12,5 / 15 / 20	57	58	REI240	REI240	12,5	60
<b>AkustikAmerWall</b>	390x190x148	22,3	12,5 / 15 / 20	58	59	REI240	REI240	12,5	62

**AmerWall** jest systemem ścian lekkich dedykowanych do budynków projektowanych z myślą o wysokiej izolacyjności akustycznej pomieszczeń. Parametry izolacyjności akustycznej pustaków wchodzących w skład systemu **AmerWall**, nie mają sobie równych w swojej klasie grubości ściany. Projektowanie i murowanie ścian w systemie ścian lekkich **AmerWall**, podnosi znacznie komfort akustyczny

budynku. W skład systemu ścian lekkich **AmerWall** wchodzi pustaki **TeknoAmerBlok** do ścian działowych – wypełniających, a także międzylokalowych typu: PKL8, PKL12, PK17,8AQ jak również do ścian działowych w piwnicach, pomieszczeniach technicznych oraz szachtach technicznych typu PK8, PK12 i PK14.



mniejsze ugięcia stropów oraz mniejsze ryzyko wystąpienia spękań

niska waga mimo spełnienia normowych wymagań izolacyjności akustycznej



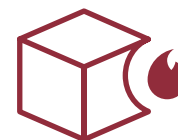
możliwość murowania na zaprawie tradycyjnej oraz na kleju

deklowanie pustaków ułatwia nakładanie zaprawy oraz przyspiesza proces murowania



znaczne podniesienie komfortu akustycznego pomieszczeń

najwyższa izolacyjność akustyczna w klasie



wysoka odporność ogniowa również w ścianach bez tynku

# Produkty uzupełniające

## TAB M10 z trassem / zaprawa murarska

Zaprawa murarska z wyselekcjonowanych kruszyw, wysokojakościowych cementów i dodatków, gotowa do użycia po dodaniu wody. Zaprawa minimalizuje ryzyko wystąpienia wykwitów wapiennych dzięki zawartości trasu (tufu wulkanicznego). Zaprawa nie zawiera wapna.

### Zastosowanie

TAB M10 stosuje się jako zaprawę murarską do murowania wszystkich typowych materiałów budowlanych, przeznaczonych do tradycyjnej obróbki.

wytrzymałość na ściskanie	≥ 10 Mpa
przepuszczanie pary wodnej $\mu$	15 / 35
podciąganie kapilarne	0,6 kg / (m <sup>2</sup> x1 <sup>0,5</sup> )
czas użycia	około 1,5 h
grubość warstwy	0,8 – 2 cm
opakowanie	25 kg



## TAB M5 z trassem / zaprawa murarska

Zaprawa murarska z wyselekcjonowanych kruszyw, wysokojakościowych cementów i dodatków, gotowa do użycia po dodaniu wody. Zaprawa minimalizuje ryzyko wystąpienia wykwitów wapiennych dzięki zawartości trasu (tufu wulkanicznego). Zaprawa nie zawiera wapna.

### Zastosowanie

TAB M5 stosuje się jako zaprawę murarską do murowania wszystkich typowych materiałów budowlanych, przeznaczonych do tradycyjnej obróbki.

wytrzymałość na ściskanie	≥ 5 Mpa
przepuszczanie pary wodnej $\mu$	15 / 35
podciąganie kapilarne	1,5 kg / (m <sup>2</sup> x1 <sup>0,5</sup> )
czas użycia	około 1,5 h
grubość warstwy	0,8 – 2 cm
opakowanie	25 kg



# Akcesoria do zbrojenia ścian

## Murfor® Compact I - 50 i I - 100

To taśmy do zbrojenie spoin wspornych, składająca się odpowiednio 7 i 14 kabli ze stali szlachetnej, umieszczonych w rdzeniu nośnym z włókna szklanego.

Rolka Murfor® Compact ma 30 metrów długości. Szerokość to 50 mm i 100 mm



I-50 – Odcinek stalowy 4,81 mm<sup>2</sup> - Wytrzymałość stali 2200 N/mm<sup>2</sup>  
I-100 – Odcinek stalowy 9,62 mm<sup>2</sup> - Wytrzymałość stali 2200N/mm<sup>2</sup>

## ŁĄCZNIKI DO MURÓW

	łącznik do ścian o gr. 14-24 cm
	łącznik do ścian o gr. 8-12 cm
	łącznik dylatacyjny podstropowy
	łącznik dylatacyjny do krawędzi pionowych dla ścian o gr. 14-24 cm
	łącznik dylatacyjny do krawędzi pionowych dla ścian o gr. 8-12 cm
	łącznik dylatacyjny do krawędzi poziomych
	łącznik dylatacyjny do ścian prostopadłych
	łącznik dylatacyjny ze stali nierdzewnej do ścian prostopadłych
	śruba mocująca
	łącznik stropowy do stężeń pionowych

## KONSTRUKCJE

PK24 P+W



PK19AQ



PK17,8AQ P+W



PK14



PK12 P+W



PK8 P+W

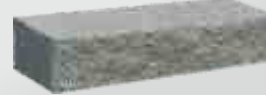


## ELEWACJE

Cegła 25



Cegła 39



Cegła 59



Pustak żebrowany



Pustak łupany



Pustak ryflowany



## SYSTEM OGRODZENIOWY AMERFENCE

Pustak łupany 2-stronnie  
A-PO 19/2



Pustak słupkowy łupany czterostronnie  
2- elementowy słupek typu B  
A-PO 19/4



Element narożny łupany  
słupek typu A  
A-PNS 19/2



Daszek dwuspadowy  
- podmurówka i słupek typu B  
A-DB



Daszek płaski  
- podmurówka i słupek typu B  
A-DB 6



Daszek czterospadowy  
słupek typu A  
A-DA 490



## ELEWACJE

BETONOWE ELEMENTY SPECJALNE  
NA INDYWIDUALNE ZAMÓWIENIE  
DOSTOSOWANE DO PROJEKTU



## Budynki referencyjne



Edbud, Warszawa



PXL, Poznań



Stadion Górnik Zabrze



TeknoAmerBlok.pl

# TeknoAmerBlok Sp. z o.o.

## **Centrala Warszawa**

ul. Janka Muzykanta 60  
02-188 Warszawa

---

## **Dział logistyki i realizacji dostaw**

Biuro tel. kom.:  
+48 698 117 802,  
+48 608 308 100

## **Centrala**

tel. 22 614 96 63  
e-mail: [sprzedaz@teknoamerblok.pl](mailto:sprzedaz@teknoamerblok.pl)

## **Zakład Produkcyjny Nasielsk**

05-191 Stare Pieścirogi, ul. gen. Sikorskiego 3

## **Zakład Produkcyjny Sierakowice**

44-156 Sierakowice, ul. Kozielska 1

